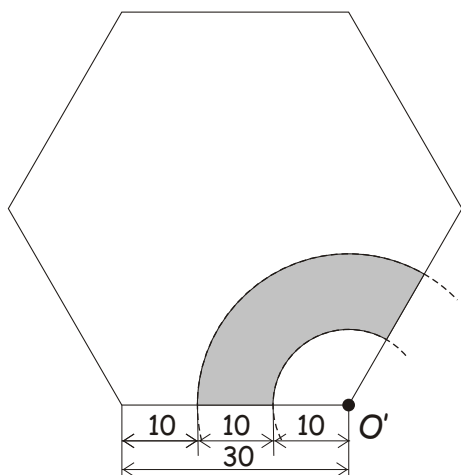
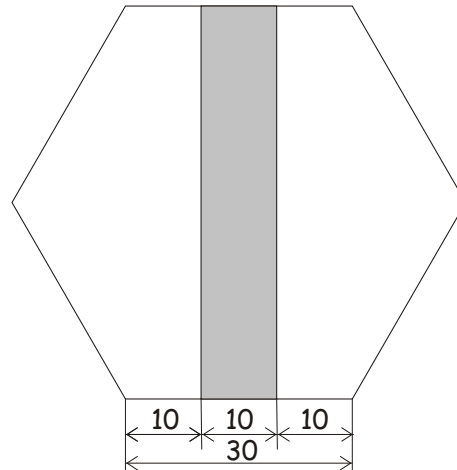


# INSTRUCCIONES PARA DIBUJAR LAS PIEZAS DEL PUZZLE TANTRIX \*

Dibuja 10 hexágonos de 30 mm. de lado. Fíjate en las 10 diferentes piezas que componen el juego (página siguiente). En ellas podemos encontrar tres tipos de uniones: Entre lados opuestos, alternos y contiguos. Las líneas que unen los lados parten de los puntos situados a 10 y 20 mm. de los vértices.

La unión entre lados opuestos la realizamos con líneas rectas.



El centro para dibujar los arcos que unen lados contiguos se encuentra en "O", el vértice que forman los lados.

El centro para dibujar los arcos que unen lados alternos se encuentra en "O", donde se cortan las prolongaciones de los lados.

